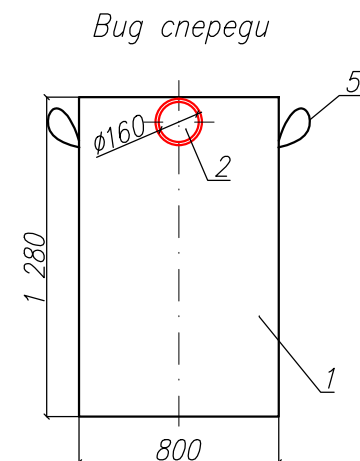
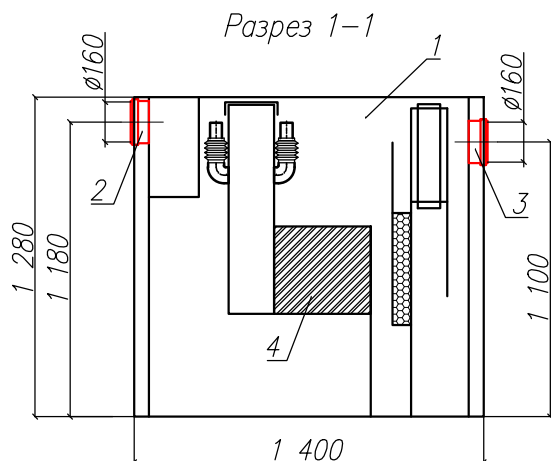


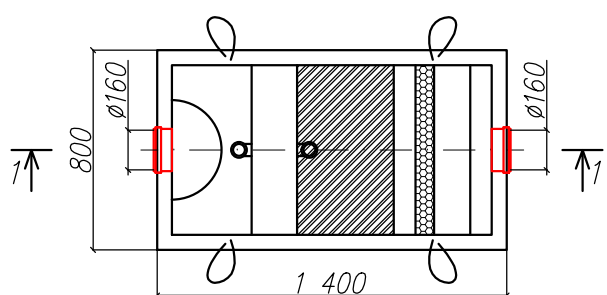
Бензомаслоотделитель со сбросом в общий коллектор  
"BAZMAN ЛОС-ПП-П 0,5-0К"

Приложение N \_\_\_\_\_  
К договору поставки N \_\_\_\_\_ от \_\_\_\_\_  
Спецификация N \_\_\_\_\_



\*Транспортировочный вес оборудования – 160кг  
Вес оборудования в аварийном состоянии – 1600кг

Вид сверху



Экспликация оборудования и сооружений N \_\_\_\_\_

Поз	Наименование	Кол-во	Мат-ал	Примечание
1	Корпус	1	ПП	L=1400мм, S=800мм, H=1280мм
2	Подводящий патрубок (раструб/муфта)	1	ПП	DN/OD 160
3	Отводящий патрубок (раструб/муфта)	1	ПП	DN/OD 160
4	Коалесцентный модуль	1	ПВХ	
5	Транспортировочные петли	4	нейлон	

Инв. N подл. \_\_\_\_\_  
Подпись и дата \_\_\_\_\_  
Взам. инв. N \_\_\_\_\_

Дата \_\_\_\_\_ Дата \_\_\_\_\_  
Подпись \_\_\_\_\_ Подпись \_\_\_\_\_  
М.П. М.П.

					ООО "ПК"			
					Бензомаслоотделитель со сбросом в общий коллектор			
Изм.	Лист	Документ	Подпись	Дата	"BAZMAN ЛОС-ПП-П 0,5-0К"	Стадия	Лист	Листов
Разраб.		Акулова К					1	1
Проверил		Кичигин П						
					<b>BAZMAN</b>			